

132.047

131.617

132.657

PLAN DE SITUATIE / SITE PLAN

Sc. 1:500

PLAN TRASARE / ALIGNMENT PLAN

Sc. 1:500



Prezentul plan anuleaza si inlocuieste versiunea anterioara
This plan cancels and replaces previous version

Verificator / Expert Checker / Expert	Cerinta Requirement	Semnatura Signature	Referat / Expertiza Report / Expertise
European Investment Bank		MINISTERUL TRANSPORTURILOR	
BENEFICIAR / BENEFICIARY: COMPANIA NATIONALA DE CAI FERATE "CFR" SA			

PROIECTANT / DESIGNER:

Aprobat Approved	Sef de echipa Team leader	Data Date	Semnatura Signature
Verificat Checked	Expert Cheie Key Expert	01.2013	
Subcontractant / Subcontractor		01.2013	

VIOTOP

Aprobat Approved	Adjunct Sef de echipa Deputy Team leader	01.2013	
Proiectat Designed	Inginer Engineer	01.2013	

"Reabilitarea liniei c.f. Frontieră - Curtici - Simeria, parte componentă a coridorului IV Pan - European pentru circulația trenurilor cu viteză maximă de 160 km/h"

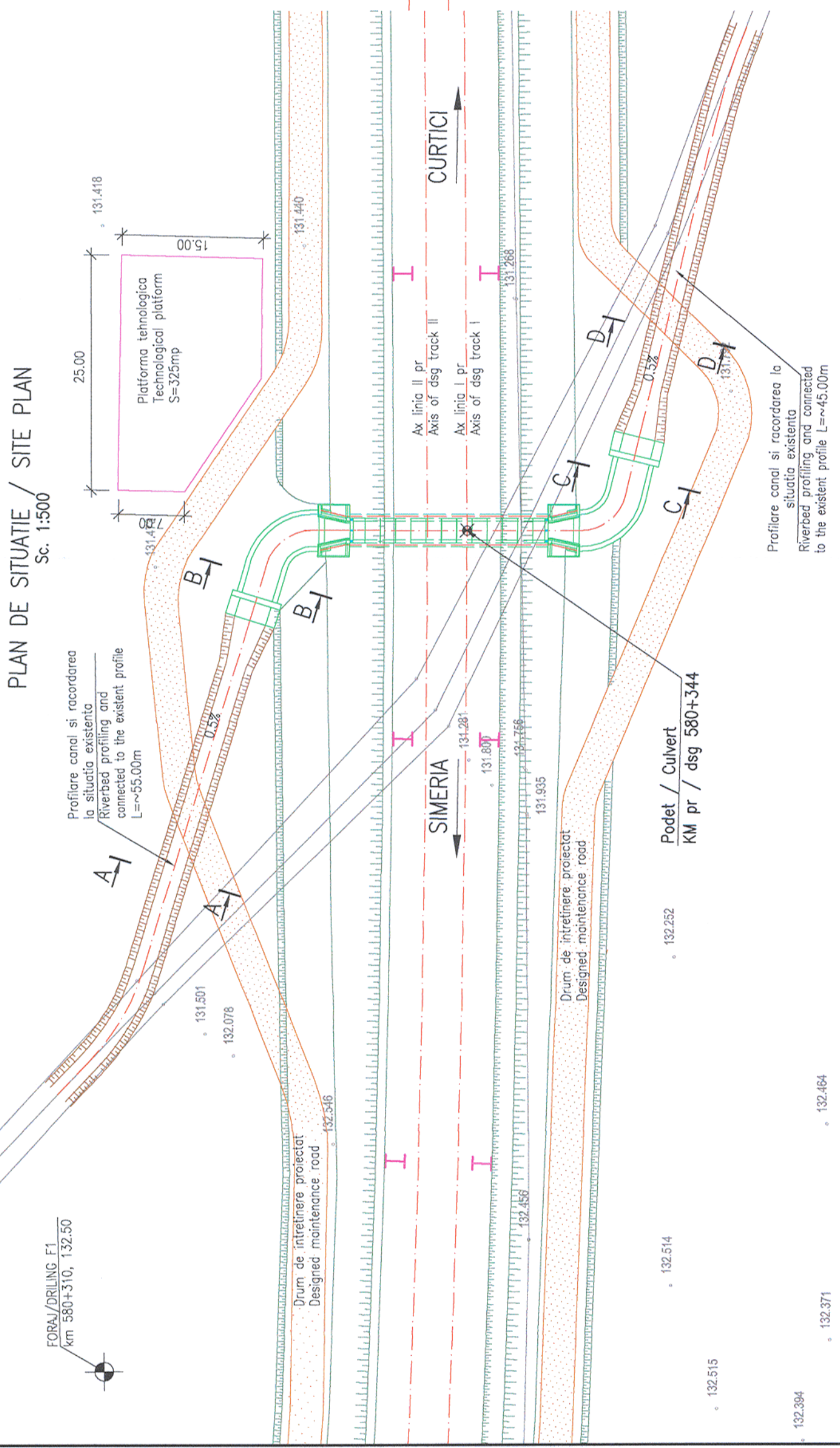
"Rehabilitation of the Railway Line Border - Curtici - Simeria, component Part of the IV Pan - European Corridor for the Trains Circulation with maximum speed of 160 km/h"

Section 2-A : km 614 - end Y Bărzava

Project 9i	35311.1
Faza / Phase:	PTH+CS / TD+TS

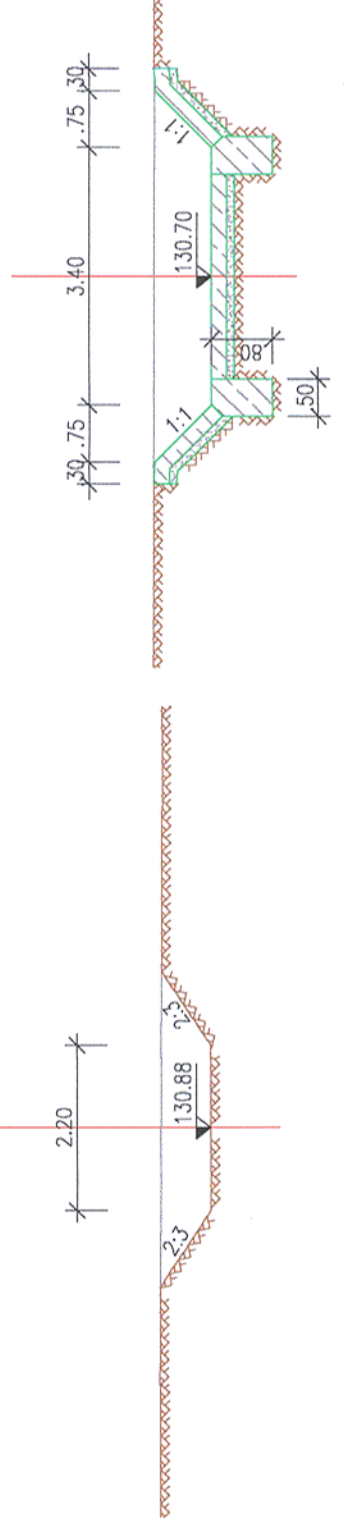
Denumire desen / Drawing name:
PLAN DE SITUATIE / SITE PLAN
PODET / CULVERT KM pr. 580+344

Scara / Scale 1:500 ; 1:100	Revizia / Revision 1 / 04.2013	Cod desen / Drawing Code PT.02.02.09.PO.13.02	Nr / No 02
--------------------------------	-----------------------------------	--	---------------



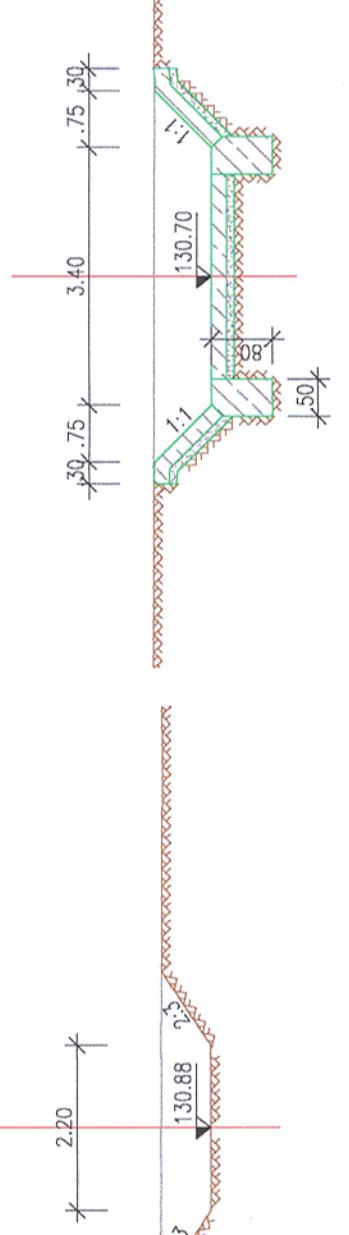
SECTIUNE A-A / A-A SECTION

Sc. 1:100



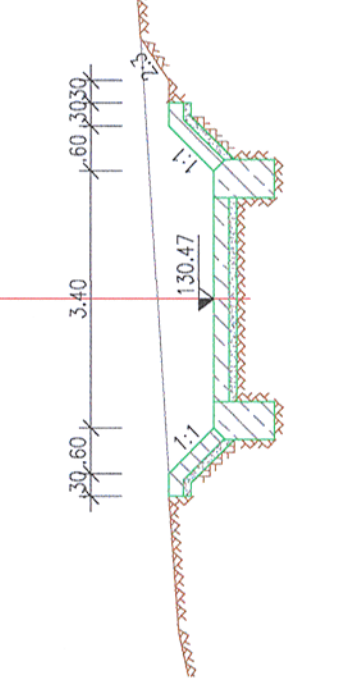
SECTIUNE B-B / B-B SECTION

Sc. 1:100



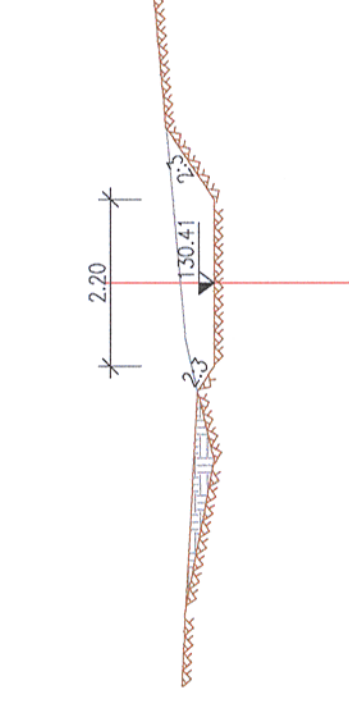
SECTIUNE C-C / C-C SECTION

Sc. 1:100



SECTIUNE D-D / D-D SECTION

Sc. 1:100



01.2013

01.2013